

# CDU-M



Température d'évaporation	-35 °C	-30 °C	-10 °C	-5 °C	+5 °C
Puissance de refroidissement	2.0 kW	2.16 kW	4.33 kW	4.87 kW	5.6 kW
Puissance maximale d'alimentation	2.11 kW	2.13 kW	2.62 kW	2.76 kW	2.78 kW
Température de fonctionnement (puissance garantie)	Evaporation (Min/Max)		-35 ~ +5 °C		
	Ambiante (Min/Max)		-25 ~ +43 °C		
Dimensions*	Hauteur x Largeur x Profondeur		1.300 x 1.100 x 281 mm		
Poids	107 kg				
Niveau sonore <sup>(1)</sup>	A 1 mètre		49 dB(A)		
Compresseur	Type		Inverter hermétique à spirales		
	Vitesse Min/Max		35 ~ 80 Hz		
Echangeur de chaleur	Type de technologie		Microcanaux aluminium		
Réfrigérant	Type / GWP		R744 CO <sub>2</sub> / 1		
Tension d'alimentation	Phase /Tension /Fréquence		Monophasé / 230 / 50 ou 60 (-/V/Hz)		
Communication	Standard		Modbus		
DESP	Catégorie		1		
Pression maximale de service	Haute pression		14 MPa		
	Basse pression		9 Mpa		

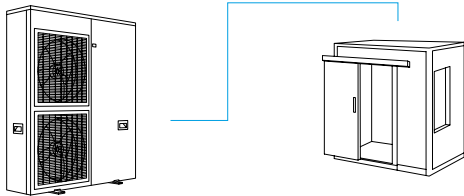
<sup>(1)</sup> Conditions : T° Ambiante + 32°C, Vitesse du compresseur: 80hz

\* sans le capot de protection tuyauterie

## ✔ Avantages principaux

- ✔ Première solution 100% CO<sub>2</sub> pour les petites surfaces commerciales et petites puissances de refroidissement
- ✔ Très silencieux
- ✔ Très faible charge de réfrigérant
- ✔ Réfrigérant naturel et non inflammable
- ✔ Extrêmement compact
- ✔ Modulaire, flexible et installation facile

## ✓ Installation en monoposte



- ✓ Positif ou négatif
- ✓ Pas besoin d'installer de détendeur avant l'évaporateur

### Plage de températures d'évaporation

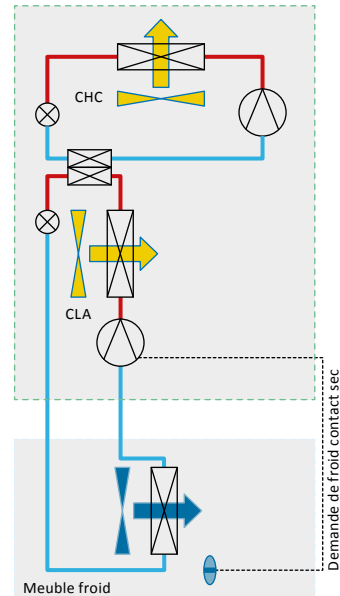
-35°C ~ +5°C

### Puissance positive (*température ambiante: +32°C*)

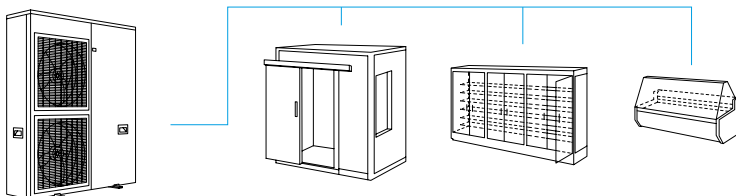
4870W à -5°C

### Puissance négative

2000W à -35°C



## ✓ Installation en multiposte



- ✓ Positif ou négatif

### Plage de températures d'évaporation

-35°C ~ +5°C

### Puissance positive (*température ambiante: +32°C*)

4870W à -5°C

### Puissance négative

2000W à -35°C

